

[4.2.3] Ersatzstromversorgung



Hinweise für die Ersatzstromversorgung von Anlagen

Allgemeine Hinweise

Ersatzstromversorgungsanlagen dienen der Sicherstellung der Energieversorgung von Kundenanlagen oder von wichtigen Bereichen dieser Anlagen bei Ausfall der Stromversorgung des Verteilernetzes.

Ersatzstromversorgungsanlagen im Sinne dieses Abschnittes dürfen nicht netzparallel (für Zusatzversorgung oder Rücklieferung) betrieben werden.

Für Ersatzstromversorgungsanlagen mit Kurzzeitparallelbetrieb (zur regelmäßigen Aggregatprüfung etc.) sowie für Erzeugungsanlagen sind die Parallelbetriebsbedingungen einzuhalten (siehe Technisch organisatorische Regeln, TOR Teil D, Hauptabschnitt D4 / Parallelbetrieb von Erzeugeranlagen mit Verteilernetzen, downloadbar unter www.e-control.at).

Für den Zeitraum des Inselbetriebes finden die „Allgemeinen Bedingungen für den Zugang zum Verteilernetz“ des Netzbetreibers für die Stromnetzanlage am Standort keine Anwendung.

Ersatzstromversorgungsanlagen können für ortsfeste oder transportable (ortsveränderliche) Ersatzstromerzeuger konzipiert sein. Ein fester Anschluss des Ersatzstromerzeugers ist grundsätzlich zu bevorzugen.

Damit auch ein Laie im Notfall rasch selber eine transportable Ersatzstromversorgung herstellen und in Betrieb nehmen kann, muss die Ersatzstromversorgungsanlage (Notstrominstallation und Ersatzstromerzeuger) dafür geeignet sein.

Ist eine Elektroanlage nicht mit einer vorschriftsgemäßen „Notstrominstallation“ ausgestattet, so darf im Gefahrenfall nur ein befugter Elektrotechniker eine andere Lösung vornehmen.

Bei ortsfesten Ersatzstromerzeugern ist die Einholung der erforderlichen Bau- und Betriebsbewilligungen sowie der elektrizitätsrechtlichen Bewilligung (EIWOG) vom Betreiber der Anlage durchzuführen. Die Leistungsgrenzwerte und die landesspezifischen Bestimmungen sind dabei zu beachten.

Soweit nicht in Verordnungen oder Bestimmungen festgelegt, wird empfohlen, Ersatzstromerzeuger mit Verbrennungskraftmaschinen mit den erforderlichen Hilfseinrichtungen (Starterbatterien, Schaltanlagen der Aggregatautomatik etc.) in eigens dafür vorgesehenen Räumen aufzustellen.

Eine ausreichende Lüftung muss sichergestellt sein. Bei der Auswahl des Aufstellungsortes ist auf eine gute Zugänglichkeit zu achten.

Bei Wiederkehr der Stromversorgung des Verteilernetzes soll die Rückschaltung erst nach einer angemessenen Verzögerungszeit, frühestens nach einer Minute, erfolgen.

Ausführungshinweise

Die nachstehenden Regelungen sind für Ersatzstromversorgungsanlagen bis 100 kVA anzuwenden. Bei der Errichtung von größeren Anlagen ist generell vor Ausführungsbeginn das Einvernehmen mit dem Netzbetreiber herzustellen.

Der Anschluss von Ersatzstromversorgungsanlagen setzt die schriftlich erteilte Zustimmung des Netzbetreibers voraus. Die Ausführung darf erst nach schriftlicher Genehmigung erfolgen. Das Anschlussvorhaben ist in schriftlicher Form, mittels Anschlussvereinbarung des jeweiligen Netzbetreibers, zeitgerecht anzumelden. Die Ausführung darf erst nach der schriftlichen Zustimmung beginnen.

Der Netzbetreiber behält sich vor, mit der Fertigstellungsmeldung entsprechende Nachweise über die Wirksamkeit der Schutzmaßnahmen im Inselbetrieb (Prüfprotokoll etc.) einzufordern.

Die Errichtung einer „Notstrominstallation“ für den Anschluss eines Ersatzstromerzeugers bei einer bereits bestehenden Kundenanlage stellt jedenfalls eine wesentliche Erweiterung gemäß Elektrotechnikgesetz für diese bestehende Anlage dar. Die sich daraus ergebenden Anpassungsverpflichtungen des Elektrotechnikgesetz sind zu beachten.

Änderungen bei bestehenden Anschlüssen dürfen nur einvernehmlich mit dem Netzbetreiber durchgeführt werden.

Im TN-Netzsystem ist der PEN-Leiter an der ersten, technisch geeigneten Stelle, in N- und PE-Leiter aufzuteilen.

Die Umschalteneinrichtung ist jedenfalls nach den Messeinrichtungen bzw. Nachzählerhauptsicherungen einzubauen.

Soll in einer Anlage Basistarif- und Zusatztarif-Bereiche für Ersatzstromversorgung ausgeführt werden, so muss nach jedem Zähler eine Umschalteneinrichtung vorzusehen werden.

Bei der Umschaltung von „Allgemeiner Stromversorgung“ auf „Ersatzstromversorgung“ müssen alle aktiven Leiter (Außenleiter und Neutralleiter im TT- und TN-S-System) des Versorgungsnetzes zuverlässig abgeschaltet werden (4-polige Umschaltung).

Dabei ist darauf zu achten dass der Neutralleiter bei der Netztrennung nicht vor den Außenleitern unterbrochen bzw. bei Netzzuschaltung nicht nach den Außenleitern geschlossen wird.

Achtung: Bei Situierung der Umschalteneinrichtung in unmittelbarer Nähe (2 Meter Leitungslänge) zum Aufteilungspunkt des PEN-Leiters (TN-C auf TN-S, Nullungsverbindung) kann anstatt einer 4-poligen auch eine 3-polige Umschalteneinrichtung verwendet werden.

Die Umschaltung kann händisch oder automatisch erfolgen. Sie muss jedenfalls, auch bei Anwendung einer Schützensteuerung, neben der elektrischen eine mechanische Verriegelung (z. B. Umschalterschütz) aufweisen.

Umschalteneinrichtungen entsprechend ÖVE/ÖNorm E 8001-4-56 bzw. EN 60947-3, für Ersatzstromversorgung mit ihrer Hauptschalterfunktion, haben folgende Anforderungen zu erfüllen:

- Vierpolige Ausführung (Ausnahme siehe "Ausführungshinweise")
 - Der Neutralleiterpol muss voreilend schließen bzw. nacheilend öffnen
 - Lastschant- und Trennschaltfunktion
 - Bemessungsstoßspannung 6kV
 - Mechanische gegenseitige Verriegelung zwischen Netz- und Ersatzstrombetrieb
- z.B. Umschalter mit 3 Schaltstellungen: Netz – 0 – Ersatzstrom“.

Die Umschalteneinrichtung kann im Hauptverteiler oder in einem Unterverteiler Situiert werden (siehe Bilder).

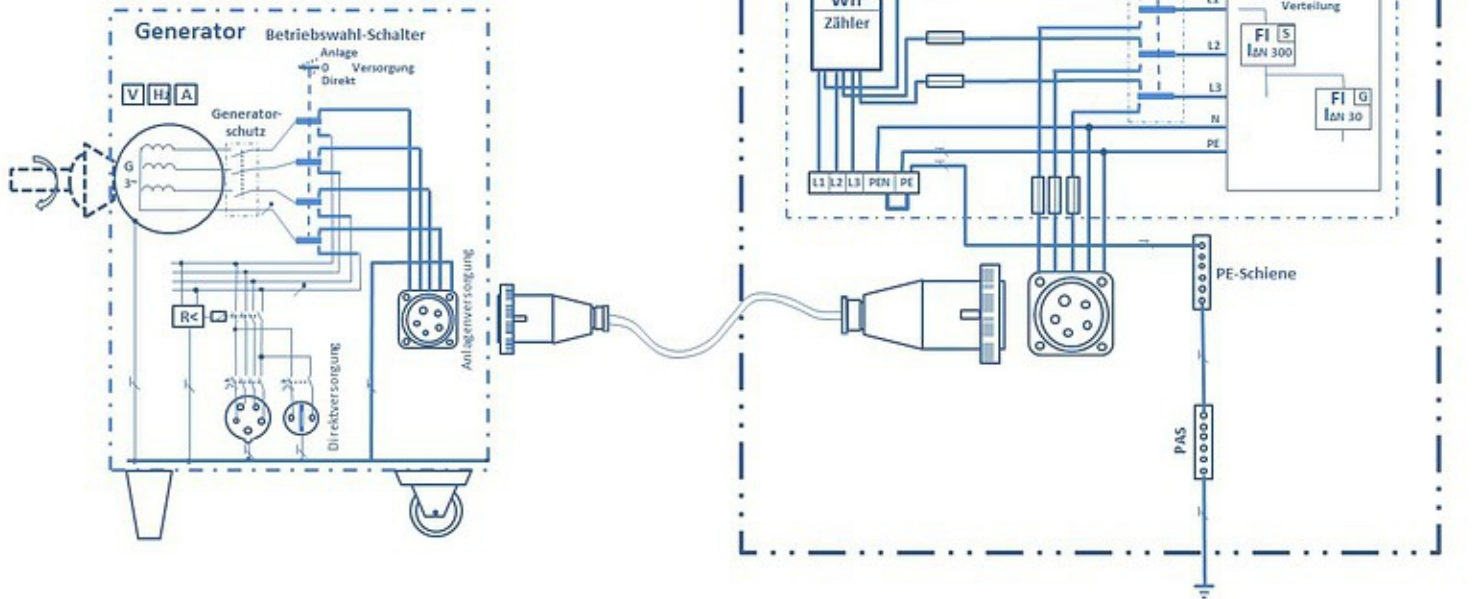
Zwischen dem Ersatzstromerzeuger und der Umschalteneinrichtung ist eine Überstrom-Schutzeinrichtung anzuordnen, die der Generatorleistung bzw. der Anschlussleitung und der Umschalteneinrichtung entsprechend bemessen sein muss.

Um nach einem Spannungsausfall die "Wiederkehr" der Netzspannung ersichtlich zu machen, ist im Bereich der Umschalteneinrichtung eine Spannungswiederkehranzeige sinnvoll (Voltmeter, Glimmlampen o. dgl.).

Aus tariflichen Gründen kann der Netzbetreiber den Einbau eines Betriebsstundenzählers oder anderer Kontrolleinrichtungen verlangen.

Ausführungsdarstellungen

3-polige ESV-Umschaltung im Hauptverteiler (unmittelbar neben der Nullungsverbindung)



Ausführungsbeispiel: Ersatzstromversorgung - Einspeisung mit einem mobilen Zapfwellengenerator in den Hauptverteiler
 Im TN-System Umschaltung 3-polig, in unmittelbarer Nähe der Nullungsverbindung.

Bild: Ersatzstromversorgung mit 3-poliger Umschaltung im Hauptverteiler

ESV-Umschaltung im Unterverteiler

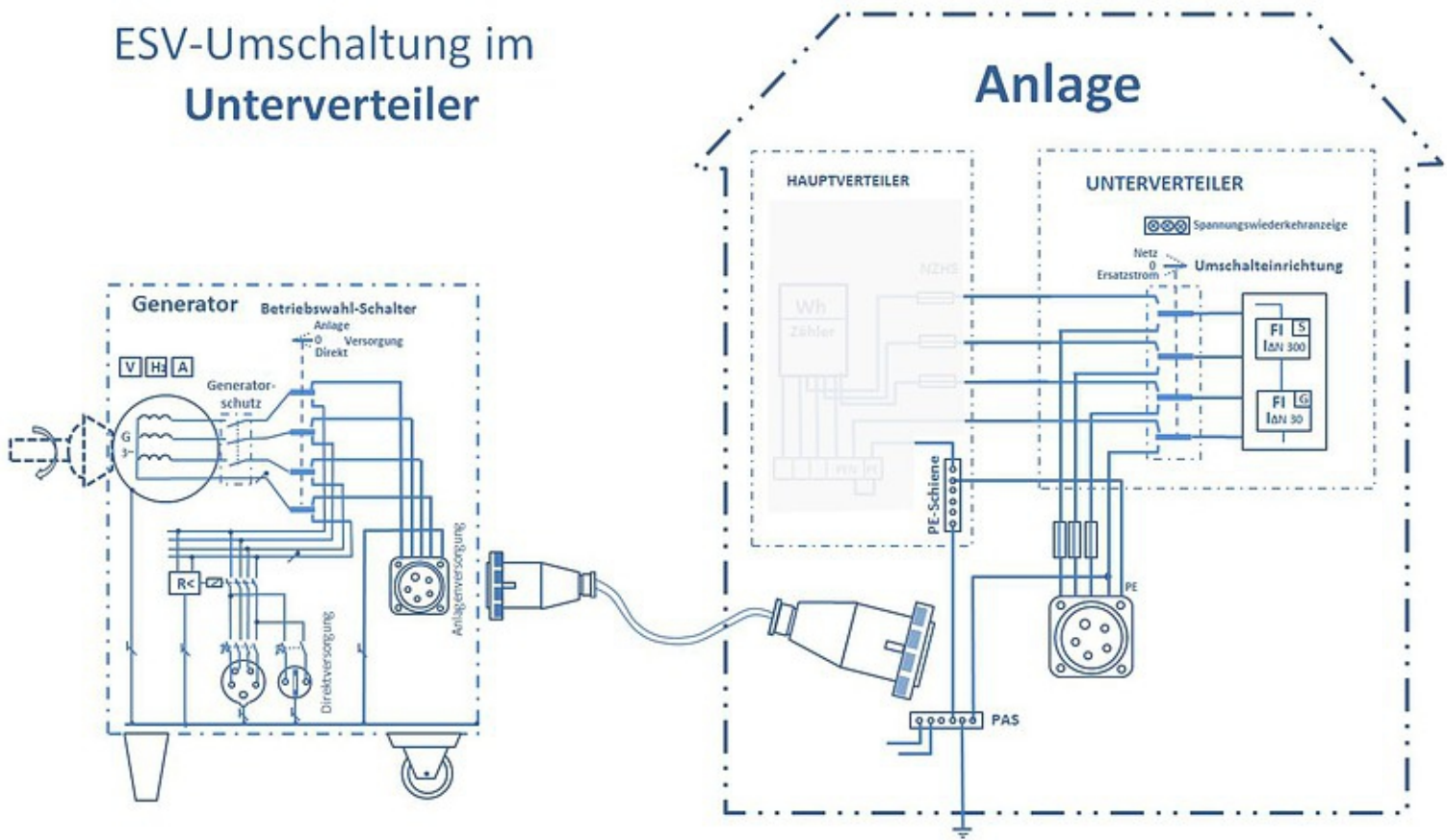


Bild: Ersatzstromversorgung mit Umschaltung im Unterverteiler

Schutzmaßnahme und Zusatzschutz

Im Ersatzstrombetrieb muss eine vom öffentlichen Versorgungsnetz unabhängige Schutzmaßnahme wirksam sein.

Da Ersatzstromerzeuger in der Regel nicht in der Lage sind die Bedingungen der Schutzmaßnahme Nullung zu erfüllen, wird allgemein - zur Einspeisung in Anlagen - die Schutzmaßnahme FI-Schutzschaltung angewendet. Dafür ist im "Einspeisebetrieb" eine Verbindung von N-Leiter zum PE-Leiter erforderlich.

Im Allgemeinen sind Ersatzstromerzeuger mit angebautem FI-Schutzschalter in Verwendung. Diese Geräte sind mit einer Verbindung des Mittelpunktleiters (Sternpunkt) zum Generatorgehäuse ausgestattet, die im Anlagenversorgungs-Betrieb nicht bestehen darf (Fehlerlösung des am Gerät angebauten FI-Schalters).

Nachfolgenden Bilder zeigen beispielhaft die Anordnung von Fehlerstrom-Schutzeinrichtungen bei unterschiedlicher Situierung der Umschalteneinrichtung in Anlagen mit Schutzmaßnahme Nullung.

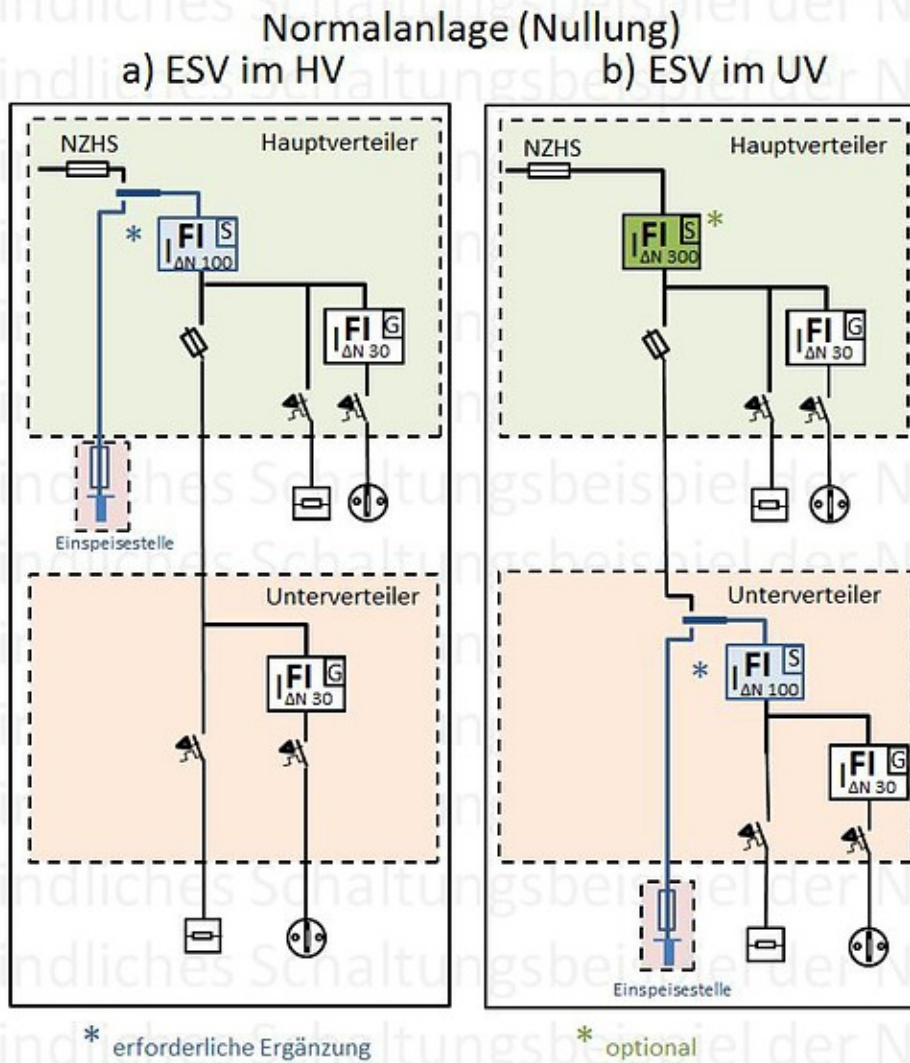


Bild: Anordnungsbeispiel der Fehlerstrom-Schutzeinrichtungen in einer "normalen" Kundenanlage mit Schutzmaßnahme Nullung

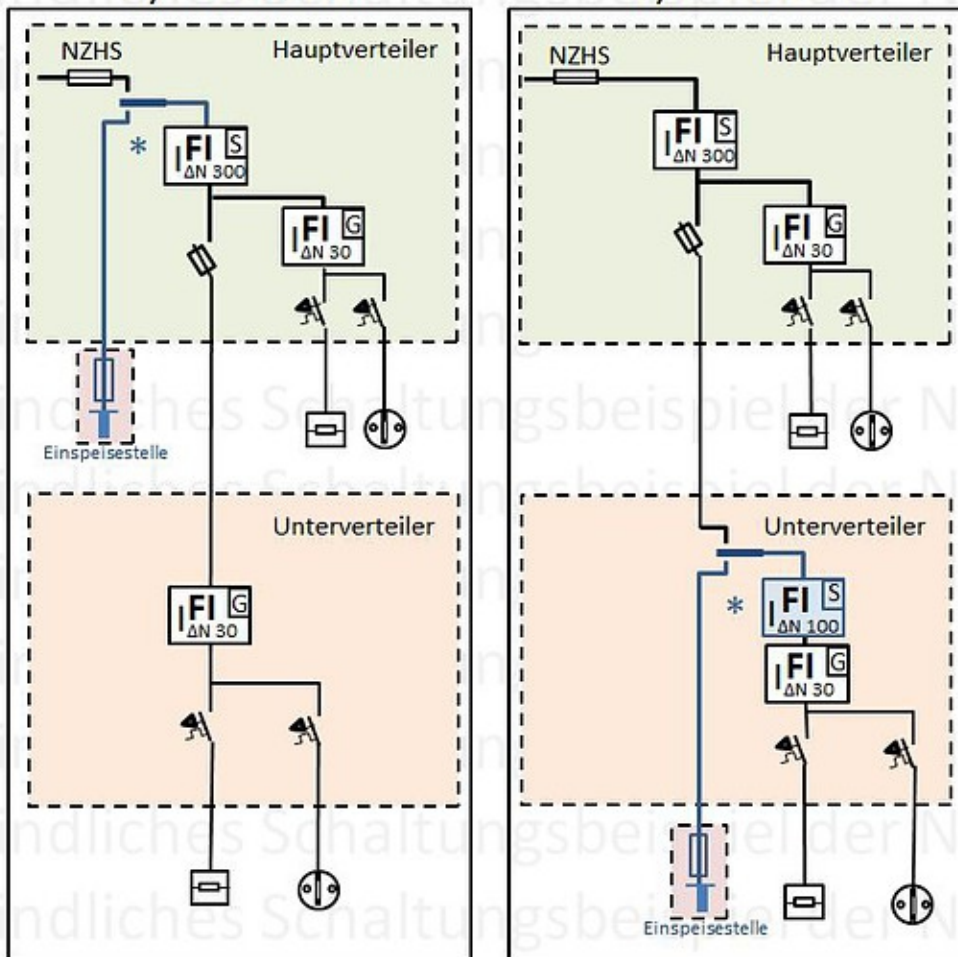
a) Einspeisung im Hauptverteiler

b) Einspeisung im Unterverteiler

Landwirtschaft (Nullung)

a) ESV im HV

b) ESV im UV



* erforderliche Ergänzung

Bild: Anordnungsbeispiel der Fehlerstrom-Schutzeinrichtungen in einer "landwirtschaftlichen" Kundenanlage mit Schutzmaßnahme Nullung

a) Einspeisung im Hauptverteiler

b) Einspeisung im Unterverteiler