

Projektübersicht

PV-Anlage

Netzgekoppelte PV-Anlage mit elektrischen Verbrauchern

Klimadaten	Wesel, DEU (1981 - 2010)	
PV-Generatorleistung		5,28 kWp
PV-Generatorfläche		27,5 m ²
Anzahl PV-Module		16
Anzahl Wechselrichter		1

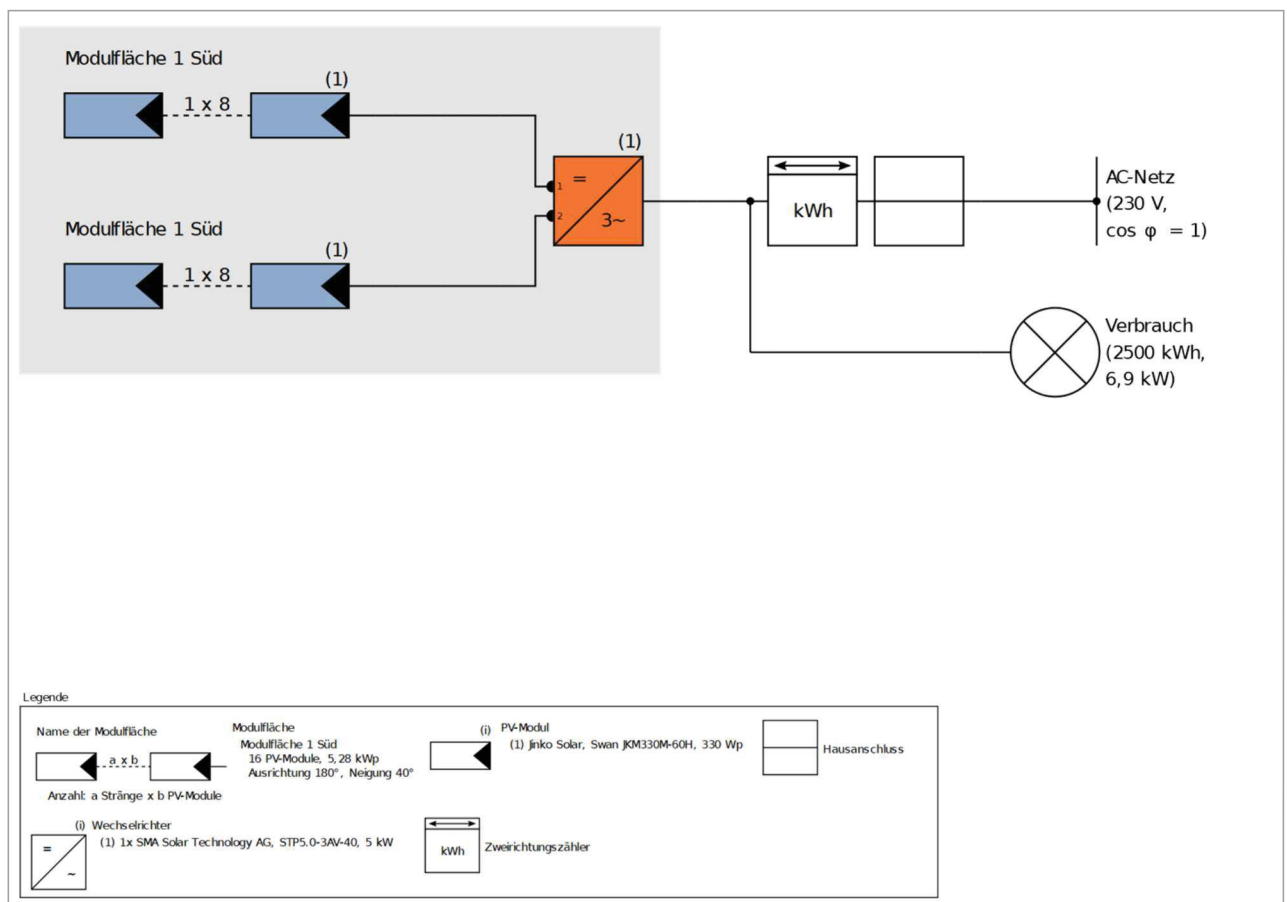


Abbildung: Schaltschema

Der Ertrag

Der Ertrag

PV-Generatorenergie (AC-Netz)	5.485 kWh
Direkter Eigenverbrauch	876 kWh
Netzeinspeisung	4.609 kWh
Abregelung am Einspeisepunkt	0 kWh
Eigenverbrauchsanteil	15,7 %
Solarer Deckungsanteil	34,8 %
Spez. Jahresertrag	1.035,64 kWh/kWp
Anlagennutzungsgrad (PR)	90,2 %
Vermiedene CO ₂ -Emissionen	2.570 kg/Jahr

Pläne und Stückliste

Dachplan

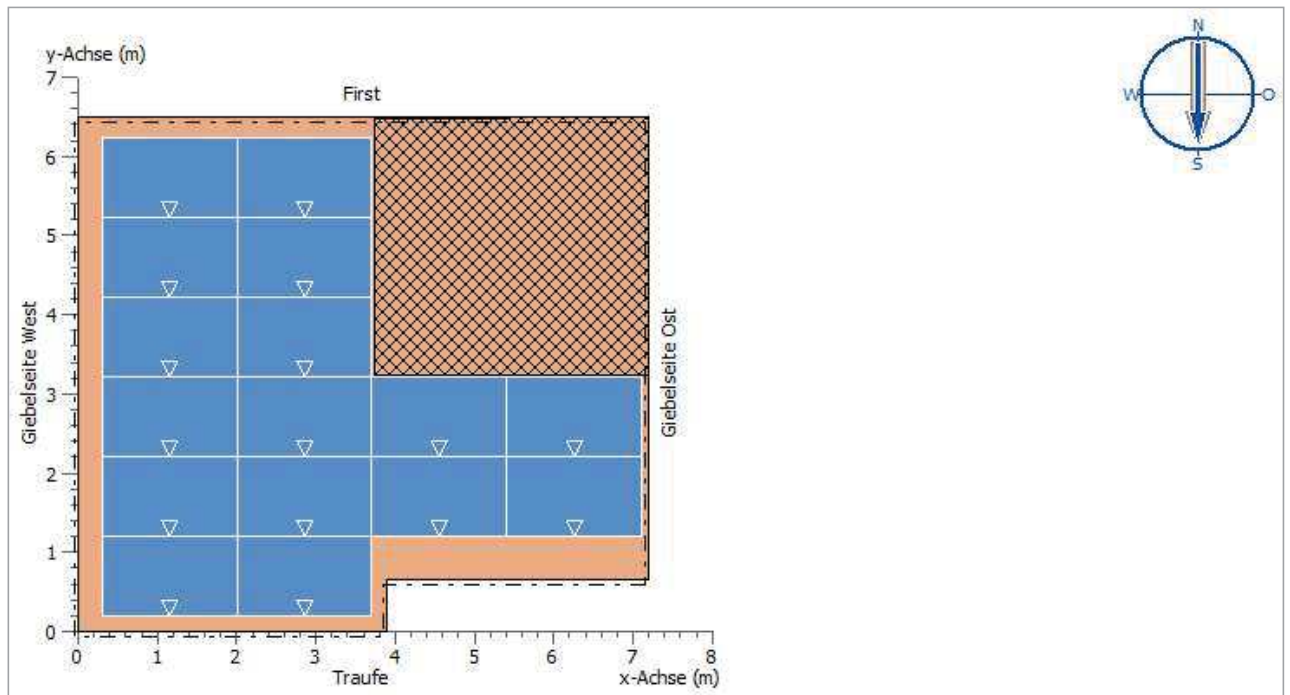


Abbildung: Dachansicht, 1. Modulfläche - Modulfläche 1 Süd